

## Nářezový stroj šnekový, nůž 300 mm zubatý

<b>Model</b>	<b>Sap kód</b>	00006436
GMS 300 Z	<b>Skupina artiklů</b>	Nářezové stroje



- Typ nože: zubatý
- Průměr nože [mm]: 300
- Tloušťka řezu [mm]: 0 - 14
- Užitečný řez [mm]: 265 x210
- Typ převodu: Šnekový
- Materiál: Hliník
- Ochranný kryt: průhledné plexisklo
- Bezpečnostní prvky: motor s ventilátorem a pojistkou proti přehřátí  
kryt ostří z nerezové oceli  
transparentní ochrana prstů
- Vhodný uživatel: vhodné pro velké provozovny
- Uložení stolu: Šikmé
- Tlačítko on/off: Ano
- Omezení pro kontinuální práci: doba chodu bez omezení

<b>Sap kód</b>	00006436	<b>Napájení</b>	230 V / 1N - 50 Hz
<b>Šířka netto [mm]</b>	580	<b>Typ nože</b>	zubatý
<b>Hloubka netto [mm]</b>	480	<b>Průměr nože [mm]</b>	300
<b>Výška netto [mm]</b>	515	<b>Tloušťka řezu [mm]</b>	0 - 14
<b>Hmotnost netto [kg]</b>	20.80	<b>Užitečný řez [mm]</b>	265 x210
<b>Příkon elektrický [kW]</b>	0.320		

# Technický list

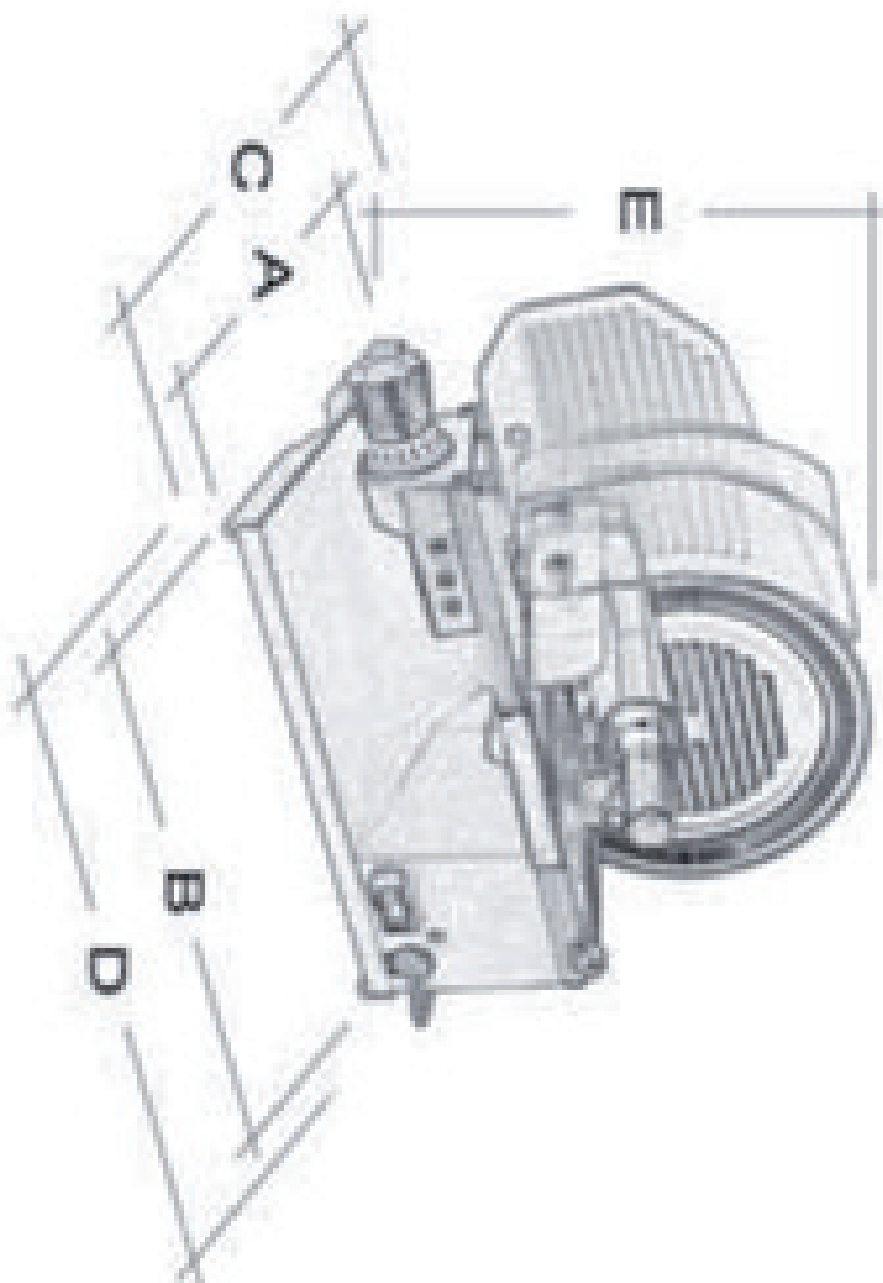
Technický výkres



## Nářezový stroj šnekový, nůž 300 mm zubatý

<b>Model</b>	<b>Sap kód</b>	00006436
GMS 300 Z	<b>Skupina artiklů</b>	Nářezové stroje

Model	A	B	C	D	E
GMS 220	275	375	380	445	370
GMS 250	275	430	425	525	380
GMS 275 XL	350	490	480	510	400
GMS 300	350	490	480	580	515





### Nářezový stroj šnekový, nůž 300 mm zubatý

<b>Model</b>	<b>Sap kód</b>	00006436
GMS 300 Z	<b>Skupina artiklů</b>	Nářezové stroje

# 1

#### Tělo z hliníkové slitiny

robustnost  
čistota

- dlouhá životnost
- velmi snadná údržba

# 2

#### Šnekový převod

dlouhá životnost

- díky šnekovému převodu a silnějšímu motoru lze používat de facto nepřetržitě

# 3

#### Antiadhezní úprava nože včetně drážek proti přilnavosti

menší přilnavost krájené potravin k noži

- díky úpravě nože je možné krájet i měkčí potraviny, což šetří náklady i čas

# 4

#### Ventilátorem chlazený motor s pojistkou proti přehřátí

větší kapacita zpracované potravin  
dlouhá životnost

- díky chlazení může déle pracovat
- díky chlazení menší nebezpečí přehřátí a poškození motoru

# 5

#### Ochrana prstů

vysoká bezpečnost provozu

- díky krytu prstů minimalizuje riziko vzniku pracovních úrazů a vícenákladů

# 6

#### Zubatý nůž

lepší kvalita krájení měkkých potravin

- hladší a rychlejší krájení měkkých potravin
- šetří čas a náklady

# 7

#### Velký průměr nože

variabilita

- díky velkému průměru nože je možné zpracovat i velké kusy potravin

# 8

#### Brusné zařízení v ceně

zaručená ostrost nože  
rychlá údržba

- nevznikají dodatečné náklady na externí broušení
- snadná údržba
- okamžité řešení
- úspora času



### Nářezový stroj šnekový, nůž 300 mm zubatý

<b>Model</b>	<b>Sap kód</b>	00006436
GMS 300 Z	<b>Skupina artiklů</b>	Nářezové stroje

**1. Sap kód:**

00006436

**2. Šířka netto [mm]:**

580

**3. Hloubka netto [mm]:**

480

**4. Výška netto [mm]:**

515

**5. Hmotnost netto [kg]:**

20.80

**6. Šířka brutto [mm]:**

610

**7. Hloubka brutto [mm]:**

530

**8. Výška brutto [mm]:**

560

**9. Hmotnost brutto [kg]:**

23.40

**10. Typ spotřebiče:**

Elektrické zařízení

**11. Materiál:**

Hliník

**12. Příkon elektrický [kW]:**

0.320

**13. Napájení:**

230 V / 1N - 50 Hz

**14. Typ ovládní:**

Mechanické

**15. Ochranný kryt:**

průhledné plexisklo

**16. Bezpečnostní prvky:**motor s ventilátorem a pojistkou proti přehřátí  
kryt ostří z nerezové oceli  
transparentní ochrana prstů**17. Vhodný uživatel:**

vhodné pro velké provozovny

**18. Ochrana motoru:**

ventilátor a pojistka proti přehřátí

**19. Nastavitelné nožičky:**

Ano

**20. Hlavní vypínač:**

Ano

**21. Typ převodu:**

Šnekový

**22. Typ nože:**

zubatý

**23. Průměr nože [mm]:**

300

**24. Užitiný řez [mm]:**

265 x210

**25. Tlačítko on/off:**

Ano

**26. Omezení pro kontinuální práci:**

doba chodu bez omezení

# Technický list

Technické parametry



## Nářezový stroj šnekový, nůž 300 mm zubatý

<b>Model</b>	<b>Sap kód</b>	00006436
GMS 300 Z	<b>Skupina artiklů</b>	Nářezové stroje

### 27. Odnímatelný pohyblivý stůl:

Ano

### 28. Anti-adhezní úprava nože:

Ano

### 29. Uložení stolu:

Šikmé

### 30. Materiál krytu ostří:

Nerez

### 31. Brusné zařízení:

Přídavné v ceně

### 32. Tvrdost nože:

58-59 HRC

### 33. Tloušťka řezu [mm]:

0 - 14